

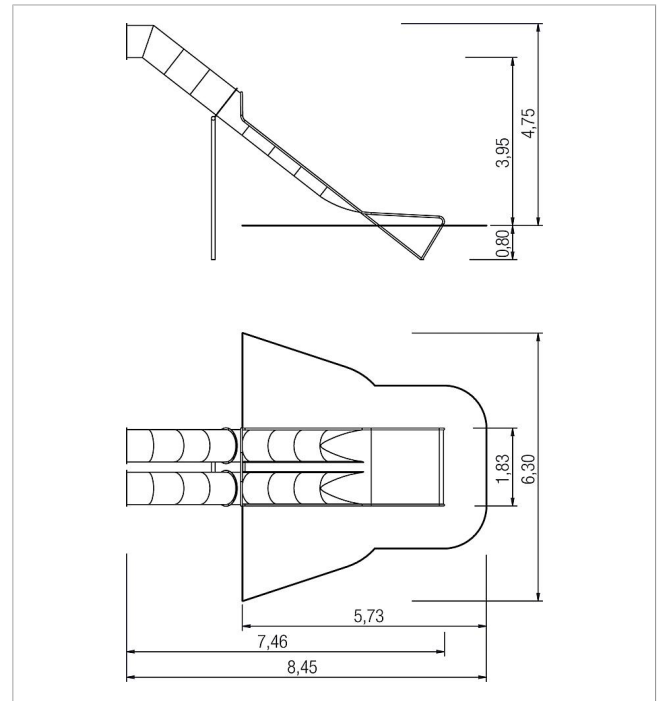
5 40 357 123 00






**Basis
Doppelröhrenanbaursche
PH 395 cm**
made in germany



Lieferumfang

1x Rutsche: Edelstahl (V2A)
Beschläge: Edelstahl (V2A)



	Material	Edelstahl
	Mindest-Raum	8,45x6,30x5,75 m
	Freie Fallhöhe	260 cm
	Fallschutz netto	26,0 m ²
	Fundamente	3x OF