

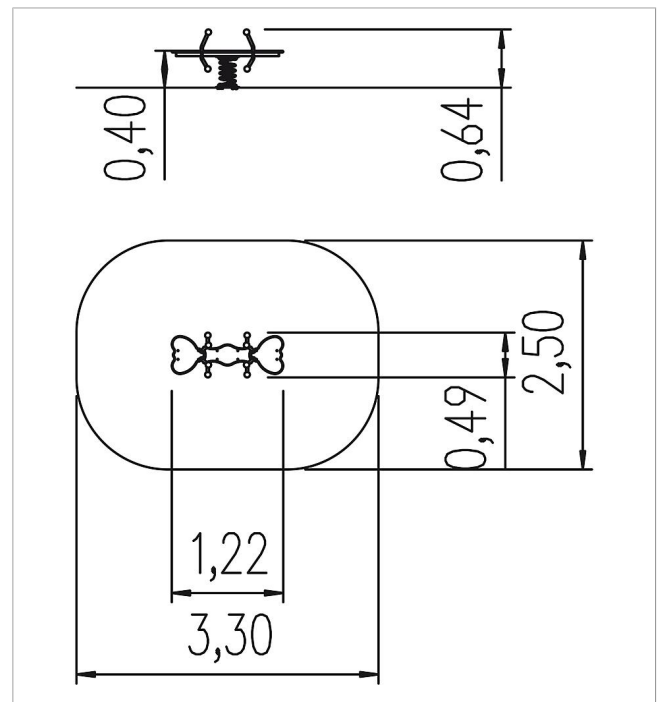
5 67 112 0


**Basis
Doppelfederwippe
Hummelflug**
made in germany



Lieferumfang

1x Federtierkörper: Stahl Pulver
2x Sitzflächen: HDPE
1x Abdeckplatte: PE
1x Feder: Federstahl



	Material	Stahl, HDPE
	Fundamentlevel	ET 0 oder ET 450
	Mindest-Raum	3,30x2,50x2,20 m
	Freie Fallhöhe	40 cm
	Fallschutz netto	8,0 m ²
	Fundamente	1x 5591600 + 1x OF oder 1x 5632100 + 1x OF
	Montage	2 Personen/1 Std.
	Größtes Teil	105x95x50 cm
	Schwerstes Teil	20 kg