

5 67 258 0

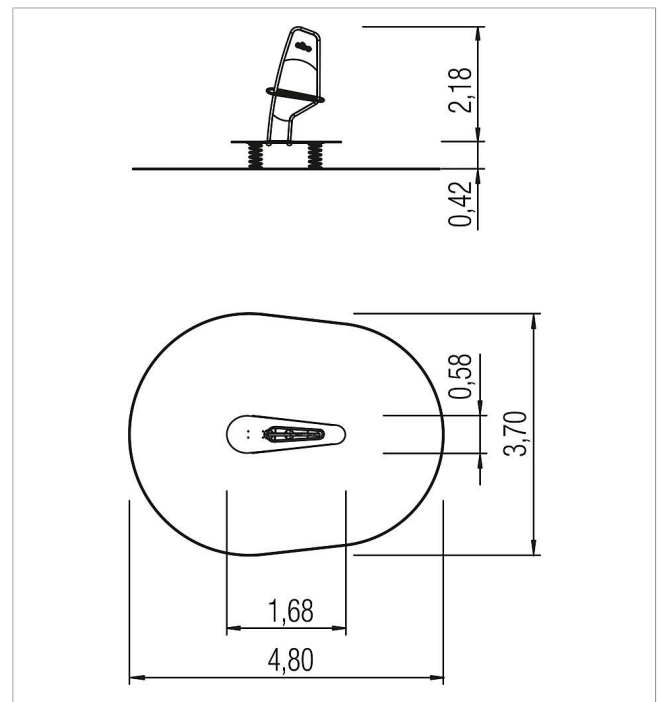
basis Windsurfer

made in germany



Lieferumfang

- 1x Segel mit Haltegriff: Hochdrucklaminat (HPL), Edelstahl
- 1x Standfläche Brett: Hochdrucklaminat (HPL)
- 3x Feder: Federstahl
- 2x Federbegrenzung: PA-Dämpfer



	Material	HPL, VA, Stahl
	Fundamentlevel	ET 480
	Mindest-Raum	4,80x3,70x2,20 m
	Freie Fallhöhe	42 cm
	Fallschutz netto	14,0 m ²
	Fundamente	3x 5632280 + 2x OF